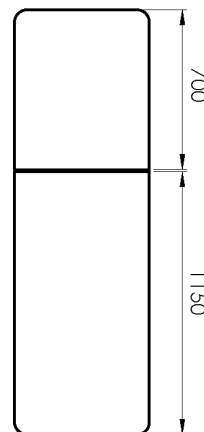
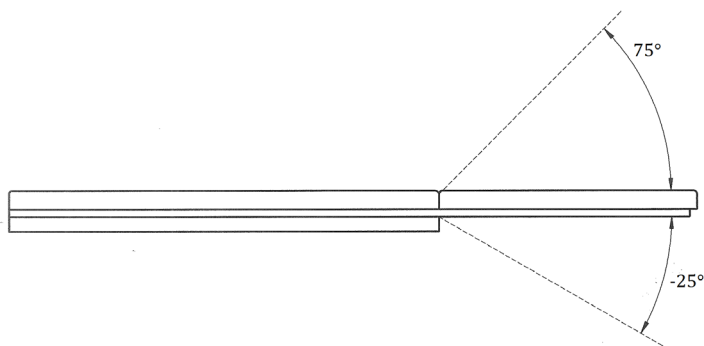


SAINTONGE 100 DECLIVE



Plateau articulé forme rectangle larg 60 cm sans trou visage
Plateau tête proclive déclive par vérin à gaz
Mousse médium épaisseur 4cm ou 6 cm ou mousse dure 4+1 cm
Sellerie cousue ou tendue coloris selon nuancier
Châssis coloris blanc ou couleur avec roulettes
Commande montée descente par pédale



Options (à préciser lors de la commande)

- Réf 4120 Dévidoir papier aux pieds ou à la tête
Réf 4145 Accoudoirs réglables et escamotables sur glissières
Réf 4146 Accoudoirs escamotables
Réf 4165 Dimension plateau larg 70 cm
Réf 4176 Cadre de commande

Caractéristiques Techniques

Hauteur d'élévation mini	54 cm
Hauteur d'élévation maxi	102 cm
Puissance vérin élévation	6000 N
Poids total	85 kg
Longueur totale	187 cm



TKM – 38 Cours Jean Jaurès – 17800 PONS (France)

Tél. +33 (0)5 46 96 11 47

✉ contact@tkm-france.com – Site Web : www.tkm-france.com

