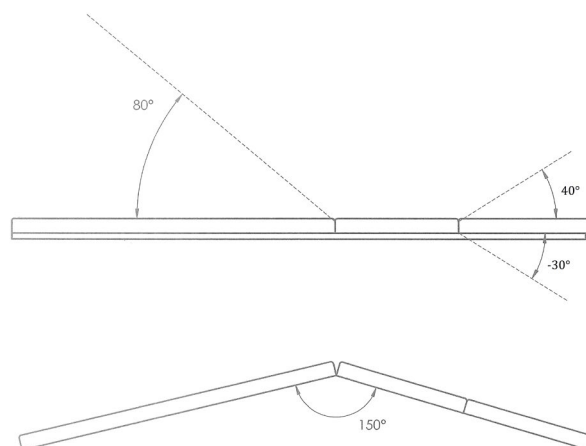
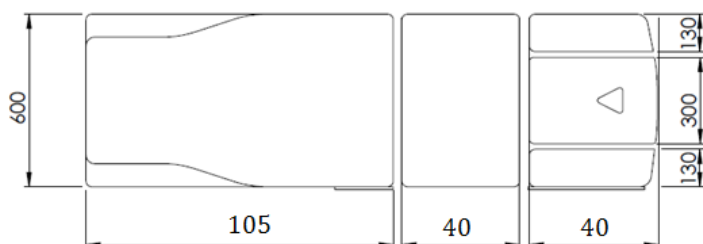


SAINTONGE 900



- Têteière pleine avec trou triangle et accoudoirs proclive/déclive par vérin à gaz
- Cyphose électrique par télécommande filaire
- Plateau viscéral manuel
- Plateau pieds forme rectangle ou ostéo larg 60 cm
- Mousse médium ép 4 ou 6 cm ou mousse dure 4+1 cm
- Sellerie cousue coloris selon nuancier
- Châssis coloris blanc ou couleur avec roulettes
- Commande montée descente par pédale



Options

(à préciser lors de la commande)

- Réf 4176 Cadre de commande
- Réf 4179 Plateau cyphose avec accoudoirs (la largeur passe à 65 cm)
- Réf 4180 Viscérale électrique par pédale
- Réf 4185 Têteière spéciale 5 plans (la largeur passe à 65 cm)

Caractéristiques Techniques

Hauteur d'élévation mini	53 cm
Hauteur d'élévation maxi	100 cm
Puissance vérin élévation	6000 N
Puissance vérin de cyphose	3500 N
Poids total	105 kg



TKM – 38 Cours Jean Jaurès – 17800 PONS (France)

Tél. +33 (0)5 46 96 11 47

✉ contact@tkm-france.com – Site Web : www.tkm-france.com

